

DOSSERT® TYPE VBP-20-AA, VBP-30-AA 20 Degree and 30 Degree Vee Connection

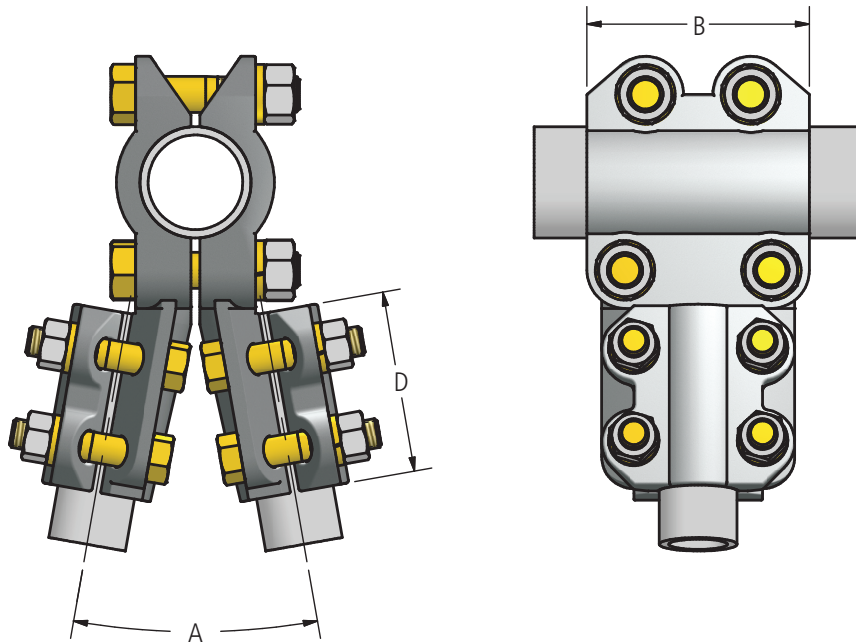
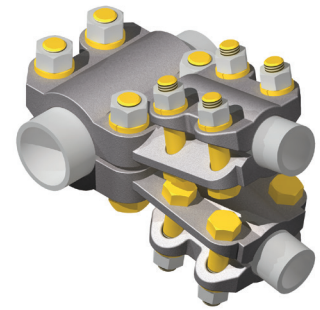
A-frame connectors are designed to make fast, reliable A-frame assemblies. Connectors can be used on Schedule 40 and Schedule 80 pipe.

Material

Aluminum Alloy

Hardware

Yellow anodized aluminum bolts, nuts, and lockwashers.



Ordering Information

CATALOG NUMBER		SPS		DIMENSIONS IN INCHES		BOLT SIZE
A = 20 DEGREE	A = 30 DEGREE	RUN	TAP	B	D	
VBP100-75-20-AA	VBP100-75-30-AA	1	3/4	2 3/4	2 3/4	1/2
VBP100-100-20-AA	VBP100-100-30-AA	1	1	2 3/4	2 3/4	1/2
VBP125-75-20-AA	VBP125-75-30-AA	1-1/4	3/4	3	2 3/4	1/2
VBP125-100-20-AA	VBP125-100-30-AA	1-1/4	1	3	2 3/4	1/2
VBP150-100-20-AA	VBP150-100-30-AA	1-1/2	1	3	2 3/4	1/2
VBP150-125-20-AA	VBP150-125-30-AA	1-1/2	1-1/4	3	3	1/2
VBP150-150-20-AA	VBP150-150-30-AA	1-1/2	1-1/2	3	3	1/2
VBP200-100-20-AA	VBP200-100-30-AA	2	1	3 1/4	2 3/4	1/2
VBP200-125-20-AA	VBP200-125-30-AA	2	1-1/4	3 1/4	3	1/2
VBP200-150-20-AA	VBP200-150-30-AA	2	1-1/2	3 1/4	3	1/2
VBP200-200-20-AA	VBP200-200-30-AA	2	2	3 1/4	3 1/4	1/2
VBP250-100-20-AA	VBP250-100-30-AA	2-1/2	1	3 1/4	2 3/4	1/2
VBP250-125-20-AA	VBP250-125-30-AA	2-1/2	1-1/4	3 1/4	3	1/2
VBP250-150-20-AA	VBP250-150-30-AA	2-1/2	1-1/2	3 1/4	3	1/2
VBP250-200-20-AA	VBP250-200-30-AA	2-1/2	2	3 1/4	3 1/4	1/2

DOSSERT®

TYPE VBP-20-AA, VBP-30-AA 20 Degree and 30 Degree Vee Connection

Ordering Information

CATALOG NUMBER		SPS		DIMENSIONS IN INCHES		BOLT SIZE
A = 20 DEGREE	A = 30 DEGREE	RUN	TAP	B	D	
VBP250-250-20-AA	VBP250-250-30-AA	2 1/2	2 1/2	3 1/4	3 1/4	1/2
VBP300-100-20-AA	VBP300-100-30-AA	3	1	3 1/4	2 3/4	1/2
VBP300-125-20-AA	VBP300-125-30-AA	3	1 1/4	3 1/4	3	1/2
VBP300-150-20-AA	VBP300-150-30-AA	3	1 1/2	3 1/4	3	1/2
VBP300-200-20-AA	VBP300-200-30-AA	3	2	3 1/4	3 1/4	1/2
VBP300-250-20-AA	VBP300-250-30-AA	3	2 1/2	3 1/4	3 1/4	1/2
VBP300-300-20-AA	VBP300-300-30-AA	3	3	3 3/4	3 3/4	5/8
VBP350-100-20-AA	VBP350-100-30-AA	3 1/2	1	3 1/4	2 3/4	1/2
VBP350-125-20-AA	VBP350-125-30-AA	3 1/2	1 1/4	3 1/4	3	1/2
VBP350-150-20-AA	VBP350-150-30-AA	3 1/2	1 1/2	3 1/4	3	1/2
VBP350-200-20-AA	VBP350-200-30-AA	3 1/2	2	3 1/4	3 1/4	1/2
VBP350-250-20-AA	VBP350-250-30-AA	3 1/2	2 1/2	3 1/4	3 1/4	1/2
VBP350-300-20-AA	VBP350-300-30-AA	3 1/2	3	3 3/4	3 3/4	5/8
VBP400-125-20-AA	VBP400-125-30-AA	4	1 1/4	3 1/4	3	1/2
VBP400-150-20-AA	VBP400-150-30-AA	4	1 1/2	3 1/4	3	1/2
VBP400-200-20-AA	VBP400-200-30-AA	4	2	3 1/4	3 1/4	1/2
VBP400-250-20-AA	VBP400-250-30-AA	4	2 1/2	3 1/4	3 1/4	1/2
VBP400-300-20-AA	VBP400-300-30-AA	4	3	3 3/4	3 3/4	5/8
VBP400-400-20-AA	VBP400-400-30-AA	4	4	3 3/4	3 3/4	5/8
VBP500-150-20-AA	VBP500-150-30-AA	5	1 1/2	3 1/2	3	1/2
VBP500-200-20-AA	VBP500-200-30-AA	5	2	3 1/2	3 1/4	1/2
VBP500-250-20-AA	VBP500-250-30-AA	5	2 1/2	3 1/2	3 1/4	1/2
VBP500-300-20-AA	VBP500-300-30-AA	5	3	3 3/4	3 3/4	5/8
VBP600-300-20-AA	VBP600-300-30-AA	6	3	4	3 3/4	5/8
VBP600-350-20-AA	VBP600-350-30-AA	6	3 1/2	4	3 3/4	5/8
VBP600-400-20-AA	VBP600-400-30-AA	6	4	4	3 3/4	5/8