

## DOSSERT®

### TYPE WTP-N-AA

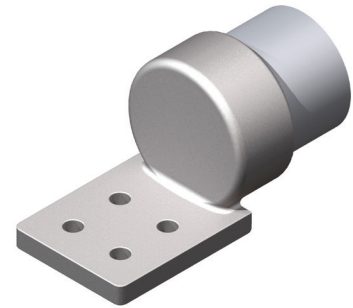
#### Flush Welded Terminal

#### Material

Aluminum Alloy

#### Notes

1. Add "U" for undrilled pad. EX: WTP400-4N4U-AA
2. Add "F" for finished pad on both sides. EX: WTP75-2NF-AA



WTP-N-AA

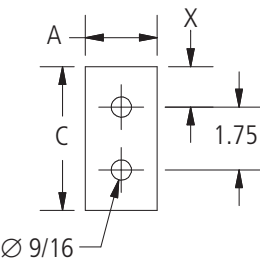
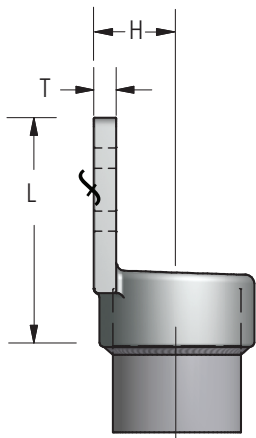


FIG. 1

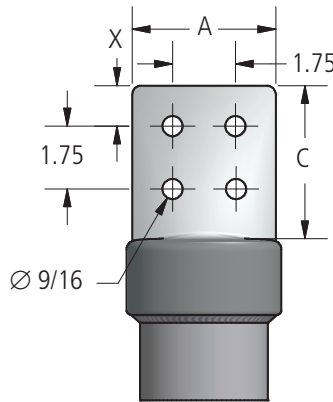


FIG. 2

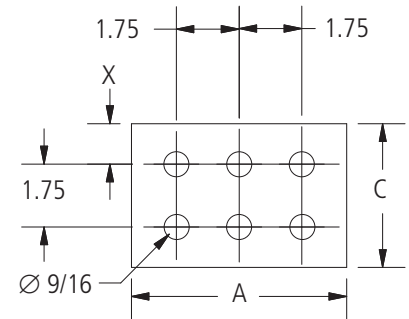


FIG. 3

*continued*  
→

## DOSSERT®

### TYPE WTP-N-AA

#### Flush Welded Terminal

#### Ordering Information

CATALOG NUMBER	SPS	FIGURE NUMBER	DIMENSIONS IN INCHES					
			A	C	H	L	T	X
WTP75-2N-AA	3/4	1	2.00	3.00	1.31	4.31	0.38	0.63
WTP75-4N-AA	3/4	2	3.00	3.00	1.31	4.31	0.38	0.63
WTP100-2N-AA	1	1	2.00	3.00	1.00	4.25	0.38	0.63
WTP100-4N-AA	1	2	3.00	3.00	1.00	4.25	0.38	0.63
WTP100-4N4-AA	1	2	4.00	4.00	1.00	5.25	0.38	1.13
WTP125-2N-AA	1-1/4	1	2.00	3.00	1.25	4.63	0.50	0.63
WTP125-4N-AA	1-1/4	2	3.00	3.00	1.44	5.00	0.63	0.63
WTP125-4N4-AA	1-1/4	2	4.00	4.00	1.25	5.44	0.50	1.13
WTP150-2N-AA	1-1/2	1	2.00	3.00	1.56	5.00	0.50	0.63
WTP150-4N-AA	1-1/2	2	3.00	3.00	1.56	5.00	0.50	0.63
WTP150-4N4-AA	1-1/2	2	4.00	4.00	1.56	6.00	0.50	1.13
WTP200-2N-AA	2	1	2.00	3.00	1.69	4.88	0.50	0.63
WTP200-4N-AA	2	2	3.00	3.00	1.81	5.25	0.63	0.63
WTP200-4N4-AA	2	2	4.00	4.00	1.69	5.88	0.63	1.13
WTP250-2N-AA	2-1/2	1	2.00	3.00	1.94	5.25	0.63	0.63
WTP250-4N-AA	2-1/2	2	3.00	3.00	1.94	5.25	0.63	0.63
WTP250-4N4-AA	2-1/2	2	4.00	4.00	1.88	6.25	0.63	1.13
WTP300-2N-AA	3	1	2.00	3.00	2.31	5.63	0.63	0.63
WTP300-4N-AA	3	2	3.00	3.00	2.25	5.38	0.63	0.63
WTP300-4N4-AA	3	2	4.00	4.00	2.25	6.38	0.63	1.13
WTP300-5N4-AA	3	3	5.00	4.00	2.31	6.63	0.63	1.13
WTP300-6N4-AA	3	3	6.00	4.00	2.31	6.63	0.63	1.13
WTP350-2N-AA	3-1/2	1	2.00	3.00	2.56	5.50	0.75	0.63
WTP350-4N-AA	3-1/2	2	3.00	3.00	2.56	5.50	0.75	0.63
WTP350-4N4-AA	3-1/2	2	4.00	4.00	2.56	6.50	0.75	1.13
WTP350-5N4-AA	3-1/2	3	5.00	4.00	2.56	6.88	0.75	1.13
WTP350-6N4-AA	3-1/2	3	6.00	4.00	2.56	6.88	0.75	1.13
WTP400-4N-AA	4	2	3.00	3.50	2.97	6.38	0.75	0.63
WTP400-4N4-AA	4	2	4.00	4.00	2.97	7.50	0.75	1.13
WTP400-5N4-AA	4	3	5.00	4.00	2.88	7.13	0.75	1.13
WTP400-6N4-AA	4	3	6.00	4.00	2.88	7.13	0.75	1.13
WTP500-4N-AA	5	2	3.00	3.00	3.44	6.63	0.88	0.63
WTP500-4N4-AA	5	2	4.00	4.00	3.44	7.00	0.88	1.13
WTP500-5N4-AA	5	3	5.00	4.00	3.44	7.63	0.88	1.13
WTP500-6N4-AA	5	3	6.00	4.00	3.44	7.63	0.88	1.13
WTP600-4N-AA	6	2	3.00	3.00	3.94	7.13	1.00	0.63
WTP600-4N4-AA	6	2	4.00	4.50	4.25	8.94	1.06	1.13
WTP600-5N4-AA	6	3	5.00	4.00	3.94	8.13	1.00	1.13
WTP600-6N4-AA	6	3	6.00	4.00	3.94	7.00	1.00	1.13
WTP800R-4N4-AA	8" OD	2	4.00	4.00	5.08	8.00	1.25	1.13
WTP800R-6N4-AA	8" OD	3	6.00	4.00	5.02	8.00	1.25	1.13