

## DOSSERT®

### TYPE WTPA-N-90-AA

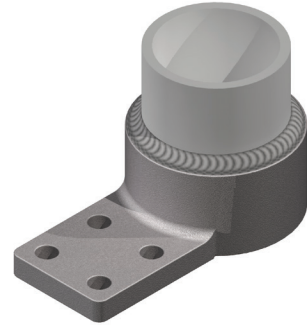
#### Flush Welded Terminal, 90 Degree

#### Material

Aluminum Alloy

#### Notes

1. Add "U" for undrilled pad. EX: WTPA400-4N4U-90-AA
2. Add "F" for finished pad on both sides. EX: WTPA75-2NF-90-AA



WTPA-N-90-AA

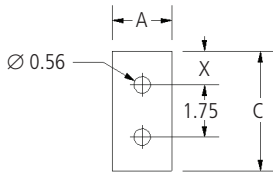


FIG. 1

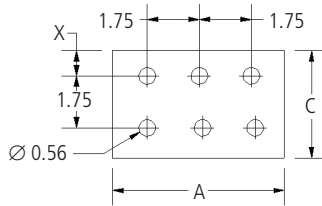


FIG. 3

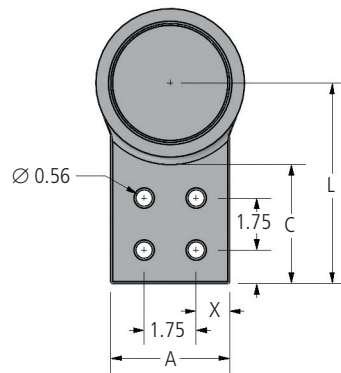
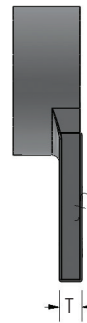


FIG. 2



continued  
→

## DOSSERT®

### TYPE WTPA-N-90-AA

Flush Welded Terminal, 90 Degree

#### Ordering Information

CATALOG NUMBER	SPS	FIGURE NUMBER	DIMENSIONS IN INCHES				
			A	C	L	T	X
WTPA75-2N-90-AA	3/4	1	2.00	3.00	3.88	0.38	0.63
WTPA75-4N-90-AA	3/4	2	3.00	3.00	3.88	0.38	0.63
WTPA100-2N-90-AA	1	1	2.00	3.00	4.19	0.38	0.63
WTPA100-4N-90-AA	1	2	3.00	3.00	4.19	0.38	0.63
WTPA100-4N4-90-AA	1	2	4.00	4.00	5.19	0.38	1.13
WTPA125-2N-90-AA	1-1/4	1	2.00	3.00	4.50	0.63	0.63
WTPA125-4N-90-AA	1-1/4	2	3.00	3.00	4.50	0.63	0.63
WTPA125-4N4-90-AA	1-1/4	2	4.00	4.00	5.63	0.50	1.13
WTPA150-2N-90-AA	1-1/2	1	2.00	3.00	4.69	0.50	0.63
WTPA150-4N-90-AA	1-1/2	2	3.00	3.00	4.69	0.50	0.63
WTPA150-4N4-90-AA	1-1/2	2	4.00	4.00	5.63	0.50	1.13
WTPA200-2N-90-AA	2	1	2.00	3.00	4.75	0.50	0.63
WTPA200-4N-90-AA	2	2	3.00	3.00	4.75	0.50	0.63
WTPA200-4N4-90-AA	2	2	4.00	4.00	4.75	0.50	1.13
WTPA250-2N-90-AA	2-1/2	1	2.50	3.00	5.19	0.63	0.63
WTPA250-4N-90-AA	2-1/2	2	3.00	3.00	5.20	0.63	0.63
WTPA250-4N4-90-AA	2-1/2	2	4.00	4.00	6.19	0.63	1.13
WTPA300-2N-90-AA	3	1	2.00	3.00	5.44	0.63	0.63
WTPA300-4N-90-AA	3	2	3.00	3.00	5.41	0.63	0.63
WTPA300-4N4-90-AA	3	2	4.00	4.00	6.44	0.63	1.13
WTPA300-5N4-90-AA	3	3	5.00	4.00	6.44	0.63	1.13
WTPA300-6N4-90-AA	3	3	6.00	4.00	6.44	0.63	1.13
WTPA350-2N-90-AA	3-1/2	1	2.00	3.00	5.72	0.75	0.63
WTPA350-4N-90-AA	3-1/2	2	3.00	3.00	5.75	0.75	0.63
WTPA350-4N4-90-AA	3-1/2	2	4.00	4.00	6.75	0.75	1.13
WTPA350-5N4-90-AA	3-1/2	3	5.00	4.00	6.75	0.75	1.13
WTPA350-6N4-90-AA	3-1/2	3	6.00	4.00	6.75	0.75	1.13
WTPA400-4N-90-AA	4	2	3.00	3.00	6.52	0.75	0.63
WTPA400-4N4-90-AA	4	2	4.00	4.00	7.02	0.75	1.13
WTPA400-5N4-90-AA	4	3	5.00	4.00	7.02	0.75	1.13
WTPA400-6N4-90-AA	4	3	6.00	4.00	7.02	0.75	1.13
WTPA500-4N-90-AA	5	2	3.00	3.50	7.06	0.88	0.63
WTPA500-4N4-90-AA	5	2	4.00	4.00	7.56	0.88	1.13
WTPA500-5N4-90-AA	5	3	5.00	4.00	7.56	0.88	1.13
WTPA500-6N4-90-AA	5	3	6.00	4.50	8.12	1.13	1.13
WTPA600-4N-90-AA	6	2	3.00	3.00	7.00	1.00	0.63
WTPA600-4N4-90-AA	6	2	4.00	4.00	8.22	1.00	1.13
WTPA600-5N4-90-AA	6	3	5.00	4.00	8.22	1.00	1.13
WTPA600-6N4-90-AA	6	3	6.00	4.00	8.22	1.00	1.13
WTPA800R-4N4-90-AA	8" OD	2	4.00	4.00	9.33	1.25	1.13
WTPA800R-6N4-90-AA	8" OD	3	6.00	4.00	9.33	1.25	1.13