

DOSSERT® TYPE WT-AA, WTA-75-AA, WTA-80-AA

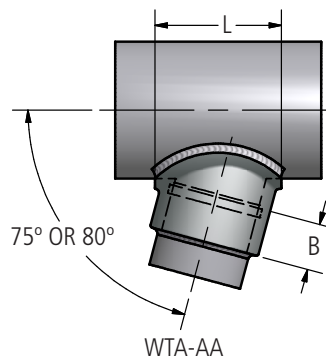
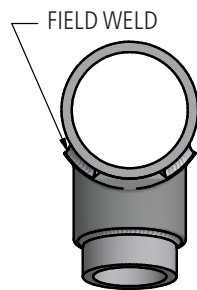
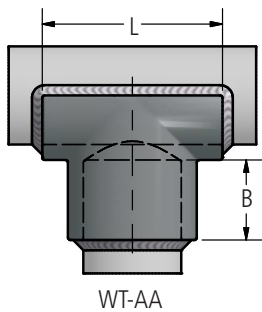
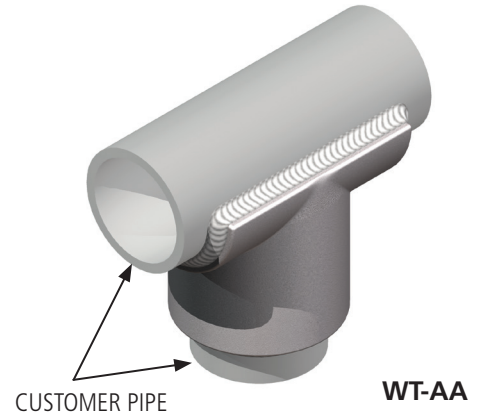
Welded Tee Rated for 500 kV

Material

Aluminum Alloy

Notes

1. For a welded tee at 75° for 1" to 1" pipe order: WTA100-100-75-AA
2. For a welded tee at 80° for 1" to 1" pipe order: WTA100-100-80-AA



345/500 kV
Tee Connectors

Ordering Information

SPS		CATALOG NUMBER			DIMENSIONS IN INCHES	
RUN	TAP OR BRANCH	90 DEGREE	75 DEGREE	80 DEGREE	B	L
3/4	3/4	WT75-75-AA	WTA75-75-75-AA	WTA75-75-75-80-AA	3/4	2 1/8
1	3/4	WT100-75-AA	WTA100-75-75-AA	WTA100-75-80-AA	3/4	2 1/8
1	1	WT100-100-AA	WTA100-100-75-AA	WTA100-100-80-AA	3/4	2 1/4
1 1/4	3/4	WT125-75-AA	WTA125-75-75-AA	WTA125-75-80-AA	3/4	2 1/8
1 1/4	1	WT125-100-AA	WTA125-100-75-AA	WTA125-100-80-AA	3/4	2 1/4
1 1/4	1 1/4	WT125-125-AA	WTA125-125-75-AA	WTA125-125-80-AA	1	2 1/2
1 1/4	2 1/2	WT125-250-AA	WTA125-250-75-AA	WTA125-250-80-AA	1 1/2	3 1/2
1 1/2	3/4	WT150-75-AA	WTA150-75-75-AA	WTA150-75-80-AA	3/4	2 1/8
1 1/2	1	WT150-100-AA	WTA150-100-75-AA	WTA150-100-80-AA	3/4	2 1/4
1 1/2	1 1/4	WT150-125-AA	WTA150-125-75-AA	WTA150-125-80-AA	1	2 1/2
1 1/2	1 1/2	WT150-150-AA	WTA150-150-75-AA	WTA150-150-80-AA	1	2 3/4
1 1/2	1 1/2	WT150-200-AA	WTA150-200-75-AA	WTA150-200-80-AA	1 1/4	3 11/16
2	3/4	WT200-75-AA	WTA200-75-75AA	WTA200-75-80-AA	3/4	2 1/8
2	1	WT200-100-AA	WTA200-100-75-AA	WTA200-100-80-AA	3/4	2 1/4
2	1 1/4	WT200-125-AA	WTA200-125-75-AA	WTA200-125-80-AA	1	2 1/2
2	1 1/2	WT200-150-AA	WTA200-150-75-AA	WTA200-150-80-AA	1	2 3/4
2	2	WT200-200-AA	WTA200-200-75-AA	WTA200-200-80-AA	1 1/4	3 1/4
2	3	WT200-300-AA	WTA200-300-75-AA	WTA200-300-80-AA	1 3/4	4 3/8

DOSSERT®

TYPE WT-AA, WTA-75-AA, WTA-80-AA (cont.)

Welded Tee Rated for 500 kV

Ordering Information

SPS		CATALOG NUMBER			DIMENSIONS IN INCHES	
RUN	TAP OR BRANCH	90 DEGREE	75 DEGREE	80 DEGREE	B	L
2	4	WT200-400-AA	WTA200-400-75-AA	WTA200-400-80-AA	2 1/4	4 7/8
2 1/2	3/4	WT250-75-AA	WTA250-75-75-AA	WTA250-75-80-AA	3/4	2 1/8
2 1/2	1	WT250-100-AA	WTA250-100-75-AA	WTA250-100-80-AA	3/4	2 1/4
2 1/2	1 1/4	WT250-125-AA	WTA250-125-75-AA	WTA250-125-80-AA	1	2 1/2
2 1/2	1 1/2	WT250-150-AA	WTA250-150-75-AA	WTA250-150-80-AA	1	2 3/4
2 1/2	2	WT250-200-AA	WTA250-200-75-AA	WTA250-200-80-AA	1 1/4	3 1/4
2 1/2	2 1/2	WT250-250-AA	WTA250-250-75-AA	WTA250-250-80-AA	1 1/2	3 3/4
3	3/4	WT300-75-AA	WTA300-75-75-AA	WTA300-75-80-AA	3/4	2 1/8
3	1	WT300-100-AA	WTA300-100-75-AA	WTA300-100-80-AA	3/4	2 1/4
3	1 1/4	WT300-125-AA	WTA300-125-75-AA	WTA300-125-80-AA	1	2 1/2
3	1 1/2	WT300-150-AA	WTA300-150-75-AA	WTA300-150-80-AA	1	2 3/4
3	2	WT300-200-AA	WTA300-200-75-AA	WTA300-200-80-AA	1 1/4	3 1/4
3	2 1/2	WT300-250-AA	WTA300-250-75-AA	WTA300-250-80-AA	1 1/2	3 3/4
3	3	WT300-300-AA	WTA300-300-75-AA	WTA300-300-80-AA	1 3/4	4 3/8
3	3 1/2	WT300-350-AA	WTA300-350-75-AA	WTA300-350-80-AA	2	4 7/8
3	4	WT300-400-AA	WTA300-400-75-AA	WTA300-400-80-AA	2 1/4	5 3/8
3	5	WT300-500-AA	WTA300-500-75-AA	WTA300-500-80-AA	2 3/4	6 7/16
3 1/2	3/4	WT350-75-AA	WTA350-75-75-AA	WTA350-75-80-AA	3/4	2 1/8
3 1/2	1	WT350-100-AA	WTA350-100-75-AA	WTA350-100-80-AA	3/4	2 1/4
3 1/2	1 1/4	WT350-125-AA	WTA350-125-75-AA	WTA350-125-80-AA	1	2 1/2
3 1/2	1 1/2	WT350-150-AA	WTA350-150-75-AA	WTA350-150-80-AA	1	2 3/4
3 1/2	2	WT350-200-AA	WTA350-200-75-AA	WTA350-200-80-AA	1 1/4	3 1/4
3 1/2	2 1/2	WT350-250-AA	WTA350-250-75-AA	WTA350-250-80-AA	1 1/2	3 3/4
3 1/2	3	WT350-300-AA	WTA350-300-75-AA	WTA350-300-80-AA	1 3/4	4 3/8
3 1/2	3 1/2	WT350-350-AA	WTA350-350-75-AA	WTA350-350-80-AA	2	4 7/8
4	3/4	WT400-75-AA	WTA400-75-75-AA	WTA400-75-80-AA	3/4	2 1/8
4	1	WT400-100-AA	WTA400-100-75-AA	WTA400-100-80-AA	3/4	2 1/4
4	1 1/4	WT400-125-AA	WTA400-125-75-AA	WTA400-125-80-AA	1	2 1/2
4	1 1/2	WT400-150-AA	WTA400-150-75-AA	WTA400-150-80-AA	1	2 3/4
4	2	WT400-200-AA	WTA400-200-75-AA	WTA400-200-80-AA	1 1/4	3 1/4
4	2 1/2	WT400-250-AA	WTA400-250-75-AA	WTA400-250-80-AA	1 1/2	3 3/4
4	3	WT400-300-AA	WTA400-300-75-AA	WTA400-300-80-AA	1 3/4	4 3/8
4	3 1/2	WT400-350-AA	WTA400-350-75-AA	WTA400-350-80-AA	2	4 7/8
4	4	WT400-400-AA	WTA400-400-75-AA	WTA400-400-80-AA	2 1/4	5 3/8
5	1	WT500-100-AA	WTA500-100-75-AA	WTA500-100-80-AA	3/4	2 1/4
5	1 1/4	WT500-125-AA	WTA500-125-75-AA	WTA500-125-80-AA	1	2 1/2

345/500 kV
Tee Connectors

DOSSERT®

TYPE WT-AA, WTA-75-AA, WTA-80-AA (cont.)

Welded Tee Rated for 500 kV

Ordering Information cont.

SPS		CATALOG NUMBER			DIMENSIONS IN INCHES	
RUN	TAP OR BRANCH	90 DEGREE	75 DEGREE	80 DEGREE	B	L
5	1 1/2	WT500-150-AA	WTA500-150-75-AA	WTA500-150-80-AA	1	2 3/4
5	2	WT500-200-AA	WTA500-200-75-AA	WTA500-200-80-AA	1 1/4	3 1/4
5	2 1/2	WT500-250-AA	WTA500-250-75-AA	WTA500-250-80-AA	1 1/2	3 3/4
5	3	WT500-300-AA	WTA500-300-75-AA	WTA500-300-80-AA	1 3/4	4 7/8
5	3 1/2	WT500-350-AA	WTA500-350-75-AA	WTA500-350-80-AA	2	5 13/16
5	4	WT500-400-AA	WTA500-400-75-AA	WTA500-400-80-AA	2 1/4	5 13/16
5	5	WT500-500-AA	WTA500-500-75-AA	WTA500-500-80-AA	2 3/4	7 1/16
6	1	WT600-100-AA	WTA600-100-75-AA	WTA600-100-80-AA	3/4	2 1/4
6	1 1/4	WT600-125-AA	WTA600-125-75-AA	WTA600-125-80-AA	1	2 1/2
6	1 1/2	WT600-150-AA	WTA600-150-75-AA	WTA600-150-80-AA	1	2 3/4
6	2	WT600-200-AA	WTA600-200-75-AA	WTA600-200-80-AA	1 1/4	3 1/4
6	2 1/2	WT600-250-AA	WTA600-250-75-AA	WTA600-250-80-AA	1 1/2	3 3/4
6	3	WT600-300-AA	WTA600-300-75-AA	WTA600-300-80-AA	1 3/4	4 11/16
6	3 1/2	WT600-350-AA	WTA600-350-75-AA	WTA600-350-80-AA	2	5 3/8
6	4	WT600-400-AA	WTA600-400-75-AA	WTA600-400-80-AA	2 1/4	5 15/16
6	5	WT600-500-AA	WTA600-500-75-AA	WTA600-500-80-AA	2 3/4	6 7/16
6	6	WT600-600-AA	WTA600-600-75-AA	WTA600-600-80-AA	2 3/4	8 1/4
8	4	WT800R-400-AA	WTA800R-400-75-AA	WTA800R-400-80-AA	2 3/4	5 15/16
8	5	WT800R-500-AA	WTA800R-500-75-AA	WTA800R-500-80-AA	2 3/4	6 7/16
8	8" O.D.	WT800R-800R-AA	WTA800R-800R-75-AA	WTA800R-800R-80-AA	2 3/4	10

345/500 kV
Tee Connectors