

TYPE SWVBP-AA, SWVBPS-AA
Swage Bus A-Frame Connector

A Swage type A-frame connector for bus to bus. This is available in solid or split run pipe.

Material

Aluminum Alloy

Notes

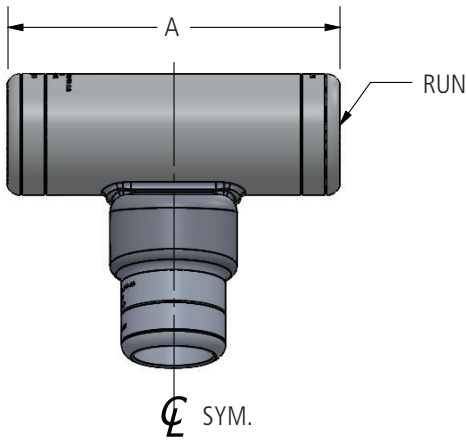
- Bore will be lined with AFL Filler compound (AFC) and capped.
- 5" and 6" S.P.S. parts require double swages.



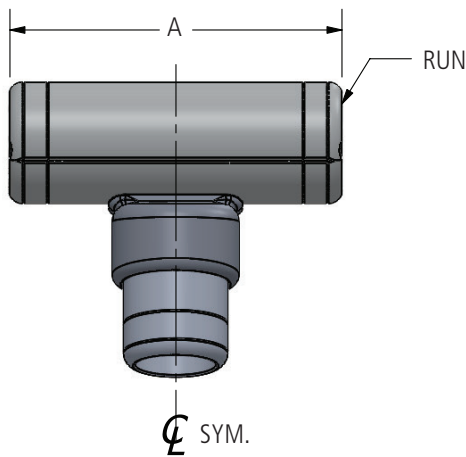
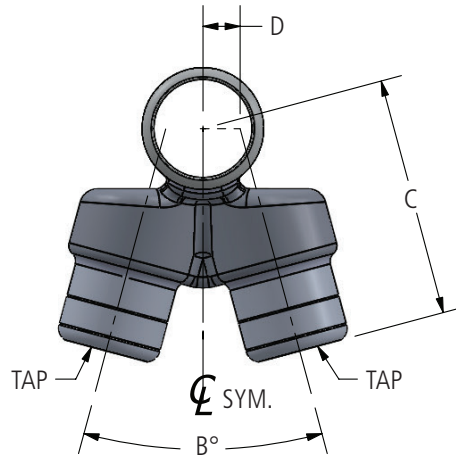
SWVBP-AA



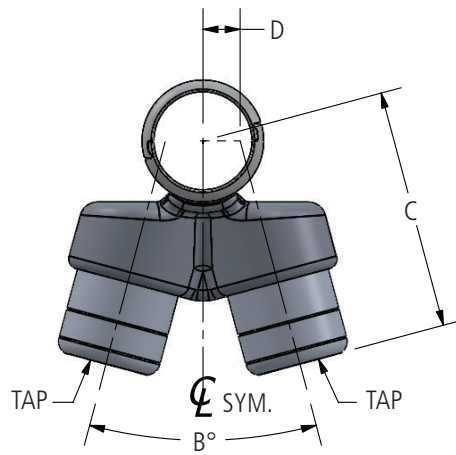
SWVBPS-AA



SOLID PIPE



SPLIT PIPE



continued
→



TYPE SWVBP-AA, SWVBPS-AA
Swage Bus A-Frame Connector

Ordering Information

AFL NO.		S.P.S.		DIMENSIONS IN INCHES				DIE SIZE		VOLTAGE RATING (kV)
SOLID PIPE	SPLIT PIPE	RUN	TAP	A	B	C	D	RUN	TAP	
SWVBP200-100-30-AA	SWVBPS200-100-30-AA	2	1	10.00	30	7.35	0.78	65TD200	65TD100	230
SWVBP200-150-30-AA	SWVBPS200-150-30-AA	2	1.5	10.00	30	7.48	1.01	65TD200	65TD150	230
SWVBP200-200-30-AA	SWVBPS200-200-30-AA	2	2	10.00	30	7.60	1.19	65TD200	65TD200	230
SWVBP250-100-30-AA	SWVBPS250-100-30-AA	2.5	1	10.00	30	7.64	0.70	65TD250	65TD100	345
SWVBP250-150-30-AA	SWVBPS250-150-30-AA	2.5	1.5	10.00	30	7.77	0.93	65TD250	65TD150	345
SWVBP250-200-30-AA	SWVBPS250-200-30-AA	2.5	2	10.00	30	7.89	1.11	65TD250	65TD200	345
SWVBP250-250-30-AA	SWVBPS250-250-30-AA	2.5	2.5	10.00	30	8.33	1.44	65TD250	65TD250	345
SWVBP300-100-30-AA	SWVBPS300-100-30-AA	3	1	12.00	30	8.01	0.60	65TD300	65TD100	500
SWVBP300-150-30-AA	SWVBPS300-150-30-AA	3	1.5	12.00	30	8.13	0.82	65TD300	65TD150	500
SWVBP300-200-30-AA	SWVBPS300-200-30-AA	3	2	12.00	30	8.25	1.00	65TD300	65TD200	500
SWVBP300-250-30-AA	SWVBPS300-250-30-AA	3	2.5	12.00	30	8.69	1.34	65TD300	65TD250	500
SWVBP300-300-30-AA	SWVBPS300-300-30-AA	3	3	12.00	30	8.85	1.62	65TD300	65TD300	500
SWVBP350-200-30-AA	SWVBPS350-200-30-AA	3.5	2	12.00	30	8.54	0.92	65TD350	65TD200	500
SWVBP350-250-30-AA	SWVBPS350-250-30-AA	3.5	2.5	12.00	30	8.98	1.26	65TD350	65TD250	500
SWVBP350-300-30-AA	SWVBPS350-300-30-AA	3.5	3	12.00	30	9.13	1.54	65TD350	65TD300	500
SWVBP350-350-30-AA	SWVBPS350-350-30-AA	3.5	3.5	12.00	30	9.07	1.88	65TD350	65TD350	500
SWVBP400-200-30-AA	SWVBPS400-200-30-AA	4	2	12.00	30	8.87	0.83	65TD400	65TD200	500
SWVBP400-250-20-AA	SWVBPS400-250-20-AA	4	2.5	12.00	20	9.04	1.77	65TD400	65TD250	500
SWVBP400-250-30-AA	SWVBPS400-250-30-AA	4	2.5	12.00	30	9.31	1.17	65TD400	65TD250	500
SWVBP400-300-30-AA	SWVBPS400-300-30-AA	4	3	12.00	30	9.46	1.45	65TD400	65TD300	500
SWVBP400-350-30-AA	SWVBPS400-350-30-AA	4	3.5	12.00	30	9.40	1.79	65TD400	65TD350	500
SWVBP400-400-20-AA	SWVBPS400-400-20-AA	4	4	12.00	20	9.64	2.79	65TD400	65TD400	500
SWVBP400-400-30-AA	SWVBPS400-400-30-AA	4	4	12.00	30	10.06	2.13	65TD400	65TD400	500
SWVBP500-200-30-AA	SWVBPS500-200-30-AA	5	2	17.00	30	9.31	0.71	85TD500	65TD200	500
SWVBP500-250-30-AA	SWVBPS500-250-30-AA	5	2.5	17.00	30	9.75	1.05	85TD500	65TD250	500
SWVBP500-300-30-AA	SWVBPS500-300-30-AA	5	3	17.00	30	9.91	1.33	85TD500	65TD300	500
SWVBP500-350-30-AA	SWVBPS500-350-30-AA	5	3.5	17.00	30	9.84	1.66	85TD500	65TD350	500
SWVBP500-400-30-AA	SWVBPS500-400-30-AA	5	4	20.00	30	10.50	2.01	85TD500	65TD400	500
SWVBP500-500-30-AA	SWVBPS500-500-30-AA	5	5	20.00	30	12.88	2.46	85TD500	85TD500	500
SWVBP600-200-30-AA	SWVBPS600-200-30-AA	6	2	19.00	30	10.11	0.49	115TD600	65TD200	500
SWVBP600-250-30-AA	SWVBPS600-250-30-AA	6	2.5	19.00	30	10.55	0.82	115TD600	65TD250	500
SWVBP600-300-30-AA	SWVBPS600-300-30-AA	6	3	19.00	30	10.71	1.10	115TD600	65TD300	500
SWVBP600-350-30-AA	SWVBPS600-350-30-AA	6	3.5	19.00	30	10.65	1.44	115TD600	65TD350	500
SWVBP600-400-20-AA	SWVBPS600-400-20-AA	6	4	22.00	20	10.90	2.56	115TD600	65TD400	500
SWVBP600-400-30-AA	SWVBPS600-400-30-AA	6	4	22.00	30	11.30	1.79	115TD600	65TD400	500
SWVBP600-500-30-AA	SWVBPS600-500-30-AA	6	5	22.00	30	13.68	2.24	115TD600	85TD500	500
SWVBP600-600-20-AA	SWVBPS600-600-20-AA	6	6	22.00	20	14.69	3.69	115TD600	115TD600	500
SWVBP600-600-30-AA	SWVBPS600-600-30-AA	6	6	22.00	30	15.33	3.04	115TD600	115TD600	500