

TYPE SWTP-AA Swage Offset Bus Terminal

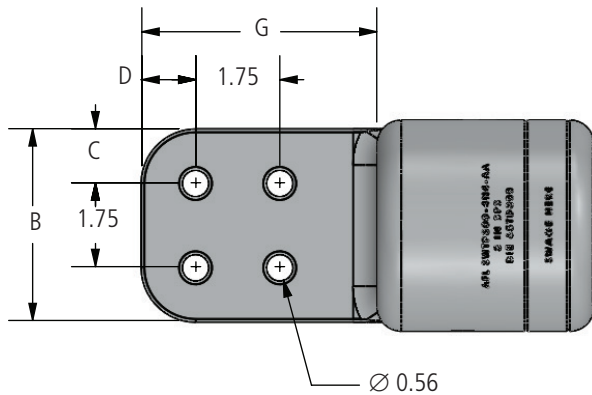
A Swage type offset bus terminal.

Material

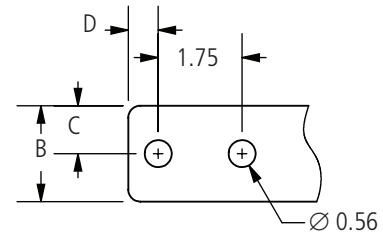
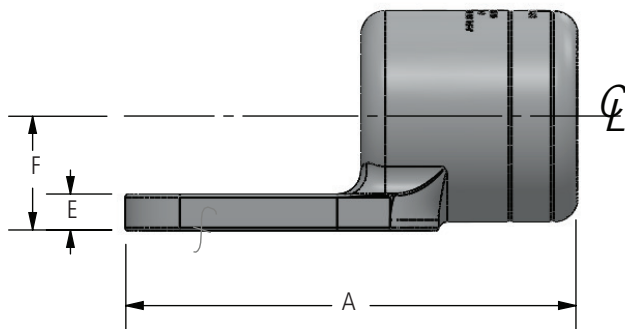
Aluminum Alloy

Notes

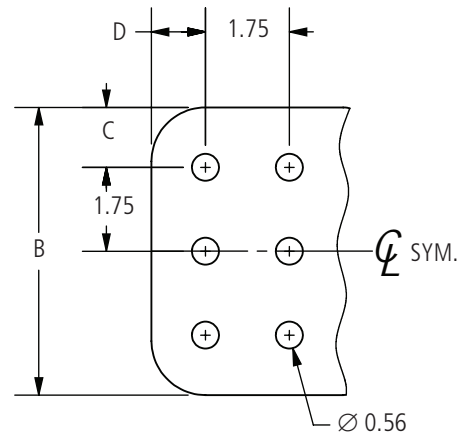
- Bore will be lined with AFL Filler compound (AFC) and capped.
 - 5" and 6" SPS parts require double swages.
- f*—Machine Finish



Pad Detail 2



Pad Detail 1



Pad Detail 3

continued



TYPE SWTP-AA Swage Offset Bus Terminal

Ordering Information

AFL NO.	S.P.S.	PAD DETAIL	DIMENSIONS IN INCHES							DIE SIZE	VOLTAGE RATING (kV)
			A	B	C	D	E	F	G		
SWTP100-2N-AA	1	1	7.00	2.00	1.00	0.63	0.38	1.13	4.30	65TD100	230
SWTP100-4N-AA	1	2	7.00	3.00	0.63	0.63	0.38	1.13	4.30	65TD100	230
SWTP100-4N4-AA	1	2	8.00	4.00	1.13	1.13	0.38	1.13	5.30	65TD100	230
SWTP100-5N4-AA	1	3	8.00	5.00	0.75	1.13	0.38	1.13	5.30	65TD100	230
SWTP100-6N4-AA	1	3	8.00	6.00	1.25	1.13	0.38	1.13	5.30	65TD100	230
SWTP150-2N-AA	1.5	1	7.01	2.00	1.00	0.63	0.50	1.50	4.13	65TD150	230
SWTP150-4N-AA	1.5	2	7.01	3.00	0.63	0.63	0.50	1.50	4.13	65TD150	230
SWTP150-4N4-AA	1.5	2	8.01	4.00	1.13	1.13	0.50	1.50	5.13	65TD150	230
SWTP150-5N4-AA	1.5	3	8.01	5.00	0.75	1.13	0.50	1.50	5.13	65TD150	230
SWTP150-6N4-AA	1.5	3	8.01	6.00	1.25	1.13	0.50	1.50	5.13	65TD150	230
SWTP200-2N-AA	2	1	7.23	2.00	1.00	0.63	0.50	1.75	3.85	65TD200	230
SWTP200-4N-AA	2	2	7.23	3.00	0.63	0.63	0.50	1.75	3.85	65TD200	230
SWTP200-4N4-AA	2	2	8.23	4.00	1.13	1.13	0.50	1.75	4.85	65TD200	230
SWTP200-5N4-AA	2	3	8.23	5.00	0.75	1.13	0.50	1.75	4.85	65TD200	230
SWTP200-6N4-AA	2	3	8.23	6.00	1.25	1.13	0.50	1.75	4.85	65TD200	230
SWTP250-2N-AA	2.5	1	7.50	2.00	1.00	0.63	0.62	2.00	3.75	65TD250	230
SWTP250-4N-AA	2.5	2	7.50	3.00	0.63	0.63	0.62	2.00	3.75	65TD250	230
SWTP250-4N4-AA	2.5	2	8.50	4.00	1.13	1.13	0.62	2.00	4.75	65TD250	230
SWTP250-5N4-AA	2.5	3	8.50	5.00	0.75	1.13	0.62	2.00	4.75	65TD250	230
SWTP250-6N4-AA	2.5	3	8.50	6.00	1.25	1.13	0.62	2.00	4.75	65TD250	230
SWTP300-2N-AA	3	1	8.40	2.00	1.00	0.63	0.75	2.38	3.90	65TD300	230
SWTP300-4N-AA	3	2	8.40	3.00	0.63	0.63	0.75	2.38	3.90	65TD300	345
SWTP300-4N4-AA	3	2	9.40	4.00	1.13	1.13	0.75	2.38	4.90	65TD300	345
SWTP300-5N4-AA	3	3	9.40	5.00	0.75	1.13	0.75	2.38	4.90	65TD300	345
SWTP300-6N4-AA	3	3	9.40	6.00	1.25	1.13	0.75	2.38	4.90	65TD300	345
SWTP350-2N-AA	3.5	1	8.13	2.00	1.00	0.63	0.75	2.62	3.50	65TD350	230
SWTP350-4N-AA	3.5	2	8.13	3.00	0.63	0.63	0.75	2.62	3.50	65TD350	345
SWTP350-4N4-AA	3.5	2	9.13	4.00	1.13	1.13	0.75	2.62	4.50	65TD350	345
SWTP350-5N4-AA	3.5	3	9.13	5.00	0.75	1.13	0.75	2.62	4.50	65TD350	345
SWTP350-6N4-AA	3.5	3	9.13	6.00	1.25	1.13	0.75	2.62	4.50	65TD350	345
SWTP400-2N-AA	4	1	8.51	2.00	1.00	0.63	0.75	2.88	3.63	65TD400	230
SWTP400-4N-AA	4	2	8.51	3.00	0.63	0.63	0.75	2.88	3.63	65TD400	345
SWTP400-4N4-AA	4	2	9.51	4.00	1.13	1.13	0.75	2.88	4.63	65TD400	345
SWTP400-4N4-T1-AA	4	2	9.51	4.00	1.13	1.13	1.00	2.88	4.63	65TD400	345
SWTP400-5N4-AA	4	3	9.51	5.00	0.75	1.13	0.75	2.88	4.63	65TD400	345
SWTP400-6N4-AA	4	3	9.51	6.00	1.25	1.13	0.75	2.88	4.63	65TD400	345
SWTP500-4N4-AA	5	2	11.97	4.00	1.13	1.13	1.13	3.50	4.25	85TD500	500
SWTP500-5N4-AA	5	3	11.97	5.00	0.75	1.13	1.13	3.50	4.25	85TD500	500
SWTP500-6N4-AA	5	3	11.97	6.00	1.25	1.13	1.13	3.50	4.25	85TD500	500
SWTP600-4N4-AA	6	2	13.23	4.00	1.13	1.13	1.13	4.25	4.25	115TD600	500
SWTP600-5N4-AA	6	3	13.23	5.00	0.75	1.13	1.13	4.25	4.25	115TD600	500
SWTP600-6N4-AA	6	3	13.23	6.00	1.25	1.13	1.13	4.25	4.25	115TD600	500