

TYPE SW2CTA-30-AA

Swage Two Cable 30-Degree Terminal

A swage type two cable angled terminals on a nema pad.

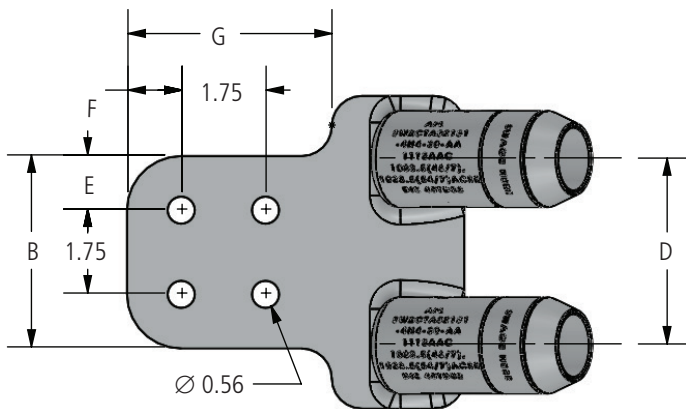
Material

Aluminum Alloy

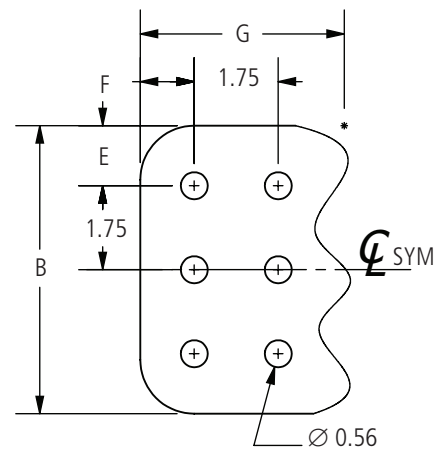
Notes

- Prefilled with AFL Filler Compound (AFC) and capped.
- For Electro Tin plate add "-SN" to AFL No.
EX: SW2CTA2026-4N-30-AA-SN
- For 5 inch, 8 inch or 18 inch cable spacing add "-XX" to AFL No.
EX: SW2CTA2026-18-4N-30-AA

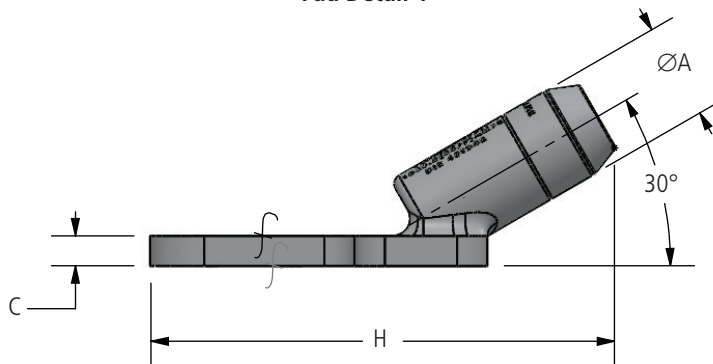
f—Machine Finish



Pad Detail 1



Pad Detail 2



Pad Detail 3

continued

TYPE SW2CTA-30-AA

Swage Two Cable 30-Degree Terminal

Ordering Information

AFL NO.	CABLE SIZE		PAD DETAIL	DIMENSIONS IN INCHES								DIE SIZE	VOLTAGE RATING
	AAC	ACSR		A	B	C	D	E	F	G	H		
SW2CTA1613-4N-30-AA	2/0	1/0 (6/1)	1	1.00	3.00	0.50	2.75	0.63	0.63	3.25	7.25	45TD16	230 kV
SW2CTA1613-4N4-30-AA			1	1.00	4.00	0.50	2.75	1.13	1.13	4.25	8.25	45TD16	230 kV
SW2CTA1613-5N4-30-AA			2	1.00	5.00	0.50	2.75	0.75	1.13	4.25	8.25	45TD16	230 kV
SW2CTA1613-6N4-30-AA			2	1.00	6.00	0.50	2.75	1.25	1.13	4.25	8.25	45TD16	230 kV
SW2CTA1617-4N-30-AA	3/0	2/0 (6/1)	1	1.00	3.00	0.50	2.75	0.63	0.63	3.25	7.25	45TD16	230 kV
SW2CTA1617-4N4-30-AA			1	1.00	4.00	0.50	2.75	1.13	1.13	4.25	8.25	45TD16	230 kV
SW2CTA1617-5N4-30-AA			2	1.00	5.00	0.50	2.75	0.75	1.13	4.25	8.25	45TD16	230 kV
SW2CTA1617-6N4-30-AA			2	1.00	6.00	0.50	2.75	1.25	1.13	4.25	8.25	45TD16	230 kV
SW2CTA1621-4N-30-AA	4/0	3/0 (6/1)	1	1.00	3.00	0.50	2.75	0.63	0.63	3.25	7.25	45TD16	230 kV
SW2CTA1621-4N4-30-AA			1	1.00	4.00	0.50	2.75	1.13	1.13	4.25	8.25	45TD16	230 kV
SW2CTA1621-5N4-30-AA			2	1.00	5.00	0.50	2.75	0.75	1.13	4.25	8.25	45TD16	230 kV
SW2CTA1621-6N4-30-AA			2	1.00	6.00	0.50	2.75	1.25	1.13	4.25	8.25	45TD16	230 kV
SW2CTA1625-4N-30-AA	250	4/0 (6/1)	1	1.00	3.00	0.50	2.75	0.63	0.63	3.25	7.25	45TD16	230 kV
SW2CTA1625-4N4-30-AA			1	1.00	4.00	0.50	2.75	1.13	1.13	4.25	8.25	45TD16	230 kV
SW2CTA1625-5N4-30-AA			2	1.00	5.00	0.50	2.75	0.75	1.13	4.25	8.25	45TD16	230 kV
SW2CTA1625-6N4-30-AA			2	1.00	6.00	0.50	2.75	1.25	1.13	4.25	8.25	45TD16	230 kV
SW2CTA2026-4N-30-AA	266.8	266.8 (18/1)	1	1.25	3.00	0.50	2.75	0.63	0.63	3.25	7.53	45TD20	345 kV
SW2CTA2026-4N4-30-AA			1	1.25	4.00	0.50	2.75	1.13	1.13	4.25	8.53	45TD20	345 kV
SW2CTA2026-5N4-30-AA			2	1.25	5.00	0.50	2.75	0.75	1.13	4.25	8.54	45TD20	345 kV
SW2CTA2026-6N4-30-AA			2	1.25	6.00	0.50	2.75	1.25	1.13	4.25	8.54	45TD20	345 kV
SW2CTA2030-4N-30-AA	300	266.8 (26/7)	1	1.25	3.00	0.50	2.75	0.63	0.63	3.25	7.53	45TD20	345 kV
SW2CTA2030-4N4-30-AA			1	1.25	4.00	0.50	2.75	1.13	1.13	4.25	8.53	45TD20	345 kV
SW2CTA2030-5N4-30-AA			2	1.25	5.00	0.50	2.75	0.75	1.13	4.25	8.54	45TD20	345 kV
SW2CTA2030-6N4-30-AA			2	1.25	6.00	0.50	2.75	1.25	1.13	4.25	8.54	45TD20	345 kV
SW2CTA2035-4N-30-AA	336.4, 350	300 (26/7), 336.4 (18/1)	1	1.25	3.00	0.50	2.75	0.63	0.63	3.25	7.53	45TD20	345 kV
SW2CTA2035-4N4-30-AA			1	1.25	4.00	0.50	2.75	1.13	1.13	4.25	8.53	45TD20	345 kV
SW2CTA2035-5N4-30-AA			2	1.25	5.00	0.50	2.75	0.75	1.13	4.25	8.54	45TD20	345 kV
SW2CTA2035-6N4-30-AA			2	1.25	6.00	0.50	2.75	1.25	1.13	4.25	8.54	45TD20	345 kV
SW2CTA2039-4N-30-AA	397.5	336.4 (26/7), 336.4 (30/7), 397.5 (18/1)	1	1.25	3.00	0.50	2.75	0.63	0.63	3.25	7.53	45TD20	345 kV
SW2CTA2039-4N4-30-AA			1	1.25	4.00	0.50	2.75	1.13	1.13	4.25	8.53	45TD20	345 kV
SW2CTA2039-5N4-30-AA			2	1.25	5.00	0.50	2.75	0.75	1.13	4.25	8.54	45TD20	345 kV
SW2CTA2039-6N4-30-AA			2	1.25	6.00	0.50	2.75	1.25	1.13	4.25	8.54	45TD20	345 kV
SW2CTA2445-2N-30-AA	450	397.5 (24/7), 397.5 (26/7)	3	1.50	2.00	0.50	3.88	1.00	0.63	3.25	7.24	45TD24	230 kV
SW2CTA2445-4N-30-AA			1	1.50	3.00	0.50	3.63	0.63	0.63	3.25	7.61	45TD24	345 kV
SW2CTA2445-4N4-30-AA			1	1.50	4.00	0.50	3.63	1.13	1.13	4.25	8.61	45TD24	345 kV
SW2CTA2445-5N4-30-AA			2	1.50	5.00	0.50	3.63	0.75	1.13	4.25	8.61	45TD24	345 kV
SW2CTA2445-6N4-30-AA	2	1.50	6.00	0.50	3.63	1.25	1.13	4.25	9.61	45TD24	345 kV		
SW2CTA2447-4N-30-AA	477	397.5 (30/7)	1	1.50	3.00	0.50	3.63	0.63	0.63	3.25	7.61	45TD24	345 kV
SW2CTA2447-4N4-30-AA			1	1.50	4.00	0.50	3.63	1.13	1.13	4.25	8.61	45TD24	345 kV
SW2CTA2447-5N4-30-AA			2	1.50	5.00	0.50	3.63	0.75	1.13	4.25	8.61	45TD24	345 kV
SW2CTA2447-6N4-30-AA			2	1.50	6.00	0.50	3.63	1.25	1.13	4.25	9.61	45TD24	345 kV
SW2CTA2450-4N-30-AA	500	477 (18/1)	1	1.50	3.00	0.50	3.63	0.63	0.63	3.25	7.61	45TD24	345 kV
SW2CTA2450-4N4-30-AA			1	1.50	4.00	0.50	3.63	1.13	1.13	4.25	8.61	45TD24	345 kV
SW2CTA2450-5N4-30-AA			2	1.50	5.00	0.50	3.63	0.75	1.13	4.25	8.61	45TD24	345 kV
SW2CTA2450-6N4-30-AA			2	1.50	6.00	0.50	3.63	1.25	1.13	4.25	9.61	45TD24	345 kV
SW2CTA2455-4N-30-AA	556.5	477 (24/7), 477 (26/7)	1	1.50	3.00	0.50	3.63	0.63	0.63	3.25	7.61	45TD24	345 kV
SW2CTA2455-4N4-30-AA			1	1.50	4.00	0.50	3.63	1.13	1.13	4.25	8.61	45TD24	345 kV
SW2CTA2455-5N4-30-AA			2	1.50	5.00	0.50	3.63	0.75	1.13	4.25	8.61	45TD24	345 kV
SW2CTA2455-6N4-30-AA			2	1.50	6.00	0.50	3.63	1.25	1.13	4.25	9.61	45TD24	345 kV
SW2CTA2860-4N-30-AA	600	477 (30/7), 556.5 (18/1)	1	1.75	3.00	0.63	3.75	0.63	0.63	3.25	8.67	45TD28	345 kV
SW2CTA2860-4N4-30-AA			1	1.75	4.00	0.63	3.75	1.13	1.13	4.25	10.67	45TD28	345 kV
SW2CTA2860-5N4-30-AA			2	1.75	5.00	0.63	3.75	0.75	1.13	4.25	10.67	45TD28	345 kV
SW2CTA2860-6N4-30-AA			2	1.75	6.00	0.63	3.75	1.25	1.13	4.25	9.67	45TD28	345 kV

continued

TYPE SW2CTA-30-AA

Swage Two Cable 30-Degree Terminal

Ordering Information

AFL NO.	CABLE SIZE		PAD DETAIL	DIMENSIONS IN INCHES								DIE SIZE	VOLTAGE RATING
	AAC	ACSR		A	B	C	D	E	F	G	H		
SW2CTA2863-4N-30-AA	636	556.5 (24/7), 556.5 (26/7)	1	1.75	3.00	0.63	3.75	0.63	0.63	3.25	8.67	45TD28	345 kV
SW2CTA2863-4N4-30-AA			1	1.75	4.00	0.63	3.75	1.13	1.13	4.25	10.67	45TD28	345 kV
SW2CTA2863-5N4-30-AA			2	1.75	5.00	0.63	3.75	0.75	1.13	4.25	10.67	45TD28	345 kV
SW2CTA2863-6N4-30-AA			2	1.75	6.00	0.63	3.75	1.25	1.13	4.25	9.67	45TD28	345 kV
SW2CTA2871-4N-30-AA	700, 715.5	556.5 (30/7), 605 (24/7), 605 (26/7), 636 (18/1), 636 (36/1)	1	1.75	3.00	0.63	3.75	0.63	0.63	3.25	8.67	45TD28	345 kV
SW2CTA2871-4N4-30-AA			1	1.75	4.00	0.63	3.75	1.13	1.13	4.25	10.67	45TD28	345 kV
SW2CTA2871-5N4-30-AA			2	1.75	5.00	0.63	3.75	0.75	1.13	4.25	10.67	45TD28	345 kV
SW2CTA2871-6N4-30-AA			2	1.75	6.00	0.63	3.75	1.25	1.13	4.25	9.67	45TD28	345 kV
SW2CTA3075-4N-30-AA	750	605 (30/7), 605 (30/19), 636 (24/7), 636 (26/7)	1	1.88	3.00	0.63	3.88	0.63	0.63	3.25	8.61	45TD30	345 kV
SW2CTA3075-4N4-30-AA			1	1.88	4.00	0.63	3.88	1.13	1.13	4.25	10.61	45TD30	345 kV
SW2CTA3075-5N4-30-AA			2	1.88	5.00	0.63	3.88	0.75	1.13	4.25	10.61	45TD30	345 kV
SW2CTA3075-6N4-30-AA			2	1.88	6.00	0.63	3.88	1.25	1.13	4.25	9.61	45TD30	345 kV
SW2CTA3079-4N-30-AA	795	636 (30/7), 636 (30/19), 715.5 (24/7), 715.5 (54/7), 795 (36/1)	1	1.88	3.00	0.63	3.88	0.63	0.63	3.25	8.61	45TD30	345 kV
SW2CTA3079-4N4-30-AA			1	1.88	4.00	0.63	3.88	1.13	1.13	4.25	10.61	45TD30	345 kV
SW2CTA3079-5N4-30-AA			2	1.88	5.00	0.63	3.88	0.75	1.13	4.25	10.61	45TD30	345 kV
SW2CTA3079-6N4-30-AA			2	1.88	6.00	0.63	3.88	1.25	1.13	4.25	9.61	45TD30	345 kV
SW2CTA3087-4N-30-AA	874.5	715.5 (26/7), 715.5 (30/19), 795 (45/7)	1	1.88	3.00	0.63	3.88	0.63	0.63	3.25	8.61	45TD30	345 kV
SW2CTA3087-4N4-30-AA			1	1.88	4.00	0.63	3.88	1.13	1.13	4.25	10.61	45TD30	345 kV
SW2CTA3087-5N4-30-AA			2	1.88	5.00	0.63	3.88	0.75	1.13	4.25	10.61	45TD30	345 kV
SW2CTA3087-6N4-30-AA			2	1.88	6.00	0.63	3.88	1.25	1.13	4.25	9.61	45TD30	345 kV
SW2CTA3290-4N-30-AA	900	795 (24/7), 795 (54/7), 795 (26/7)	1	2.00	3.00	0.63	3.88	0.63	0.63	3.25	8.66	45TD32	345 kV
SW2CTA3290-4N4-30-AA			1	2.00	4.00	0.63	3.88	1.13	1.13	4.25	10.66	45TD32	345 kV
SW2CTA3290-5N4-30-AA			2	2.00	5.00	0.63	3.88	0.75	1.13	4.25	10.66	45TD32	345 kV
SW2CTA3290-6N4-30-AA			2	2.00	6.00	0.63	3.88	1.25	1.13	4.25	9.66	45TD32	345 kV
SW2CTA3295-4N-30-AA	954	795 (30/19), 900 (45/7)	1	2.00	3.00	0.63	3.88	0.63	0.63	3.25	8.66	45TD32	345 kV
SW2CTA3295-4N4-30-AA			1	2.00	4.00	0.63	3.88	1.13	1.13	4.25	10.66	45TD32	345 kV
SW2CTA3295-5N4-30-AA			2	2.00	5.00	0.63	3.88	0.75	1.13	4.25	10.66	45TD32	345 kV
SW2CTA3295-6N4-30-AA			2	2.00	6.00	0.63	3.88	1.25	1.13	4.25	9.66	45TD32	345 kV
SW2CTA32100-4N-30-AA	1000	874.5 (54/7), 900 (54/7), 954 (45/7)	1	2.00	3.00	0.63	3.88	0.63	0.63	3.25	8.66	45TD32	345 kV
SW2CTA32100-4N4-30-AA			1	2.00	4.00	0.63	3.88	1.13	1.13	4.25	10.66	45TD32	345 kV
SW2CTA32100-5N4-30-AA			2	2.00	5.00	0.63	3.88	0.75	1.13	4.25	10.66	45TD32	345 kV
SW2CTA32100-6N4-30-AA			2	2.00	6.00	0.63	3.88	1.25	1.13	4.25	9.66	45TD32	345 kV
SW2CTA32103-4N-30-AA	1033.5	954 (54/7)	1	2.00	3.00	0.63	3.88	0.63	0.63	3.25	8.66	45TD32	345 kV
SW2CTA32103-4N4-30-AA			1	2.00	4.00	0.63	3.88	1.13	1.13	4.25	10.66	45TD32	345 kV
SW2CTA32103-5N4-30-AA			2	2.00	5.00	0.63	3.88	0.75	1.13	4.25	10.66	45TD32	345 kV
SW2CTA32103-6N4-30-AA			2	2.00	6.00	0.63	3.88	1.25	1.13	4.25	9.66	45TD32	345 kV
SW2CTA32111-4N-30-AA	1113	1033.5 (45/7), 1033.5 (54/7)	1	2.00	3.00	0.63	3.88	0.63	0.63	3.25	8.66	45TD32	345 kV
SW2CTA32111-4N4-30-AA			1	2.00	4.00	0.63	3.88	1.13	1.13	4.25	10.66	45TD32	345 kV
SW2CTA32111-5N4-30-AA			2	2.00	5.00	0.63	3.88	0.75	1.13	4.25	10.66	45TD32	345 kV
SW2CTA32111-6N4-30-AA			2	2.00	6.00	0.63	3.88	1.25	1.13	4.25	9.66	45TD32	345 kV
SW2CTA36119-4N-30-AA	1192.5	1113 (45/7)	1	2.25	3.00	0.75	4.00	0.63	0.63	3.25	8.86	45TD36	345 kV
SW2CTA36119-4N4-30-AA			1	2.25	4.00	0.75	4.00	1.13	1.13	4.25	10.86	45TD36	345 kV
SW2CTA36119-5N4-30-AA			2	2.25	5.00	0.75	4.00	0.75	1.13	4.25	10.86	45TD36	345 kV
SW2CTA36119-6N4-30-AA			2	2.25	6.00	0.75	4.00	1.25	1.13	4.25	10.86	45TD36	345 kV

CABLE TERMINALS

continued

TYPE SW2CTA-30-AA

Swage Two Cable 30-Degree Terminal

Ordering Information

AFL NO.	CABLE SIZE		PAD DETAIL	DIMENSIONS IN INCHES								DIE SIZE	VOLTAGE RATING
	AAC	ACSR		A	B	C	D	E	F	G	H		
SW2CTA36127-4N-30-AA	1272	1113 (54/19), 1192.5 (45/7)	1	2.25	3.00	0.75	4.00	0.63	0.63	3.25	8.86	45TD36	345 kV
SW2CTA36127-4N4-30-AA			1	2.25	4.00	0.75	4.00	1.13	1.13	4.25	10.86	45TD36	345 kV
SW2CTA36127-5N4-30-AA			2	2.25	5.00	0.75	4.00	0.75	1.13	4.25	10.86	45TD36	345 kV
SW2CTA36127-6N4-30-AA			2	2.25	6.00	0.75	4.00	1.25	1.13	4.25	10.86	45TD36	345 kV
SW2CTA36135-4N-30-AA	1351.5	1192.5 (54/19), 1272 (45/7)	1	2.25	3.00	0.75	4.00	0.63	0.63	3.25	8.86	45TD36	345 kV
SW2CTA36135-4N4-30-AA			1	2.25	4.00	0.75	4.00	1.13	1.13	4.25	10.86	45TD36	345 kV
SW2CTA36135-5N4-30-AA			2	2.25	5.00	0.75	4.00	0.75	1.13	4.25	10.86	45TD36	345 kV
SW2CTA36135-6N4-30-AA			2	2.25	6.00	0.75	4.00	1.25	1.13	4.25	10.86	45TD36	345 kV
SW2CTA36143-4N-30-AA	1431	1272 (54/19), 1351.5 (45/7)	1	2.25	3.00	0.75	4.00	0.63	0.63	3.25	8.86	45TD36	345 kV
SW2CTA36143-4N4-30-AA			1	2.25	4.00	0.75	4.00	1.13	1.13	4.25	10.86	45TD36	345 kV
SW2CTA36143-5N4-30-AA			2	2.25	5.00	0.75	4.00	0.75	1.13	4.25	10.86	45TD36	345 kV
SW2CTA36143-6N4-30-AA			2	2.25	6.00	0.75	4.00	1.25	1.13	4.25	10.86	45TD36	345 kV
SW2CTA36151-4N-30-AA	1510.5	1351.5 (54/19), 1431 (45/7)	1	2.25	3.00	0.75	4.00	0.63	0.63	3.25	8.86	45TD36	345 kV
SW2CTA36151-4N4-30-AA			1	2.25	4.00	0.75	4.00	1.13	1.13	4.25	10.86	45TD36	345 kV
SW2CTA36151-5N4-30-AA			2	2.25	5.00	0.75	4.00	0.75	1.13	4.25	10.86	45TD36	345 kV
SW2CTA36151-6N4-30-AA			2	2.25	6.00	0.75	4.00	1.25	1.13	4.25	10.86	45TD36	345 kV
SW2CTA36159-4N-30-AA	1590	1431 (54/19), 1510.5 (45/7)	1	2.25	3.00	0.75	4.00	0.63	0.63	3.25	8.86	45TD36	345 kV
SW2CTA36159-4N4-30-AA			1	2.25	4.00	0.75	4.00	1.13	1.13	4.25	10.86	45TD36	345 kV
SW2CTA36159-5N4-30-AA			2	2.25	5.00	0.75	4.00	0.75	1.13	4.25	10.86	45TD36	345 kV
SW2CTA36159-6N4-30-AA			2	2.25	6.00	0.75	4.00	1.25	1.13	4.25	10.86	45TD36	345 kV
SW2CTA36175-4N-30-AA	1750	1510.5 (54/19), 1590 (45/7)	1	2.25	3.00	0.75	4.00	0.63	0.63	3.25	8.86	45TD36	345 kV
SW2CTA36175-4N4-30-AA			1	2.25	4.00	0.75	4.00	1.13	1.13	4.25	10.86	45TD36	345 kV
SW2CTA36175-5N4-30-AA			2	2.25	5.00	0.75	4.00	0.75	1.13	4.25	10.86	45TD36	345 kV
SW2CTA36175-6N4-30-AA			2	2.25	6.00	0.75	4.00	1.25	1.13	4.25	10.86	45TD36	345 kV
SW2CTA36180-4N-30-AA	1800	1510.5 (54/19)	1	2.25	3.00	0.75	4.00	0.63	0.63	3.25	8.86	45TD36	345 kV
SW2CTA36180-4N4-30-AA			1	2.25	4.00	0.75	4.00	1.13	1.13	4.25	10.86	45TD36	345 kV
SW2CTA36180-5N4-30-AA			2	2.25	5.00	0.75	4.00	0.75	1.13	4.25	10.86	45TD36	345 kV
SW2CTA36180-6N4-30-AA			2	2.25	6.00	0.75	4.00	1.25	1.13	4.25	10.86	45TD36	345 kV
SW2CTA44200-4N-30-AA	2000	1780 (84/19)	1	2.75	3.00	1.00	5.50	0.63	0.63	3.25	11.12	65TD44	345 kV
SW2CTA44200-4N4-30-AA			1	2.75	4.00	1.00	5.50	1.13	1.13	4.25	11.12	65TD44	345 kV
SW2CTA44200-5N4-30-AA			2	2.75	5.00	1.00	5.50	0.75	1.13	4.25	11.12	65TD44	345 kV
SW2CTA44200-6N4-30-AA			2	2.75	6.00	1.00	5.50	1.25	1.13	4.25	11.12	65TD44	345 kV
SW2CTA44230-4N-30-AA	2250	2156 (84/19), 2167 (72/7)	1	2.75	3.00	1.00	5.50	0.63	0.63	3.25	11.12	65TD44	345 kV
SW2CTA44230-4N4-30-AA			1	2.75	4.00	1.00	5.50	1.13	1.13	4.25	11.12	65TD44	345 kV
SW2CTA44230-5N4-30-AA			2	2.75	5.00	1.00	5.50	0.75	1.13	4.25	11.12	65TD44	345 kV
SW2CTA44230-6N4-30-AA			2	2.75	6.00	1.00	5.50	1.25	1.13	4.25	11.12	65TD44	345 kV
SW2CTA44250-4N-30-AA	2500	2312 (76/19)	1	2.75	3.00	1.00	5.50	0.63	0.63	3.25	11.12	65TD44	345 kV
SW2CTA44250-4N4-30-AA			1	2.75	4.00	1.00	5.50	1.13	1.13	4.25	11.12	65TD44	345 kV
SW2CTA44250-5N4-30-AA			2	2.75	5.00	1.00	5.50	0.75	1.13	4.25	11.12	65TD44	345 kV
SW2CTA44250-6N4-30-AA			2	2.75	6.00	1.00	5.50	1.25	1.13	4.25	11.12	65TD44	345 kV