

TYPE SWCTA-90-AA
Swage Cable 90-Degree Terminal

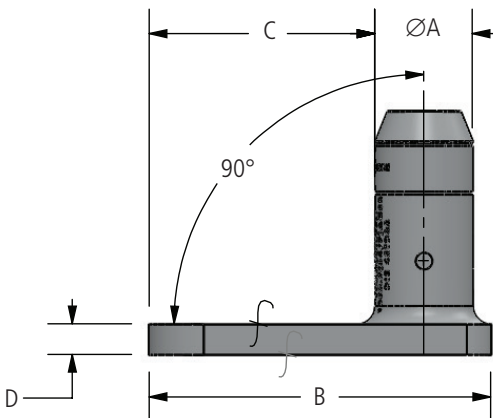
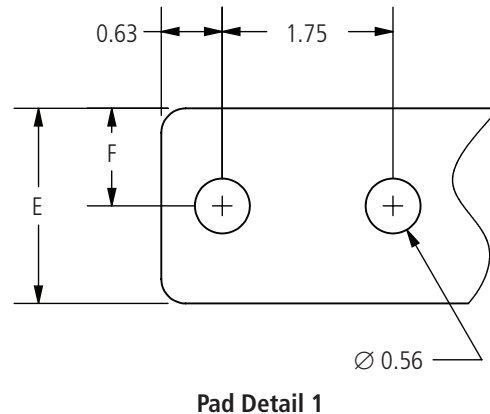
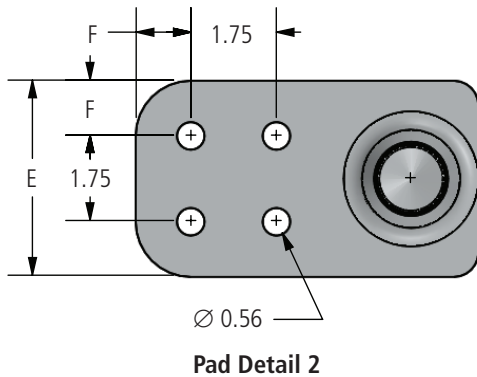
A swage type cable 90 degree terminal on a nema pad.

Material

Aluminum Alloy

Notes

- Prefilled with AFL Filler Compound (AFC) and capped.
 - For Electro Tin plate add "-SN" to AFL No.
EX: SWCTA2026-4N-90-AA-SN
- f*—Machine Finish



Ordering Information

AFL NO.	CABLE RANGE		PAD DETAIL	DIMENSIONS IN INCHES						DIE SIZE
	AAC	ACSR		A	B	C	D	E	F	
SWCTA1613-2N-90-AA	2/0	1/0 (6/1)	1	1.00	5.00	3.50	0.38	2.00	1.00	45TD16
SWCTA1613-4N-90-AA			2	1.00	5.00	3.50	0.38	3.00	0.63	45TD16
SWCTA1613-4N4-90-AA			2	1.00	6.00	4.50	0.38	4.00	1.13	45TD16
SWCTA1617-2N-90-AA	3/0	2/0 (6/1)	1	1.00	5.00	3.50	0.38	2.00	1.00	45TD16
SWCTA1617-4N-90-AA			2	1.00	5.00	3.50	0.38	3.00	0.63	45TD16
SWCTA1617-4N4-90-AA			2	1.00	6.00	4.50	0.38	4.00	1.13	45TD16

continued
→

TYPE SWCTA-90-AA
Swage Cable 90-Degree Terminal

Ordering Information

AFL NO.	CABLE RANGE		PAD DETAIL	DIMENSIONS IN INCHES						DIE SIZE
	AAC	ACSR		A	B	C	D	E	F	
SWCTA1621-2N-90-AA	4/0	3/0 (6/1)	1	1.00	5.00	3.50	0.38	2.00	1.00	45TD16
SWCTA1621-4N-90-AA			2	1.00	5.00	3.50	0.38	3.00	0.63	45TD16
SWCTA1621-4N4-90-AA			2	1.00	6.00	4.50	0.38	4.00	1.13	45TD16
SWCTA1625-2N-90-AA	250	4/0 (6/1)	1	1.00	5.00	3.50	0.38	2.00	1.00	45TD16
SWCTA1625-4N-90-AA			2	1.00	5.00	3.50	0.38	3.00	0.63	45TD16
SWCTA1625-4N4-90-AA			2	1.00	6.00	4.50	0.38	4.00	1.13	45TD16
SWCTA2026-2N-90-AA	266.8	266.8 (18/1)	1	1.25	6.00	4.50	0.63	2.00	1.00	45TD20
SWCTA2026-4N-90-AA			2	1.25	5.50	4.00	0.63	3.00	0.63	45TD20
SWCTA2026-4N4-90-AA			2	1.25	6.50	5.00	0.63	4.00	1.13	45TD20
SWCTA2030-2N-90-AA	300	266.8 (26/7)	1	1.25	6.00	4.50	0.63	2.00	1.00	45TD20
SWCTA2030-4N-90-AA			2	1.25	5.50	4.00	0.63	3.00	0.63	45TD20
SWCTA2030-4N4-90-AA			2	1.25	6.50	5.00	0.63	4.00	1.13	45TD20
SWCTA2035-2N-90-AA	336.4, 350	300 (26/7), 336.4 (18/1)	1	1.25	6.00	4.50	0.63	2.00	1.00	45TD20
SWCTA2035-4N-90-AA			2	1.25	5.50	4.00	0.63	3.00	0.63	45TD20
SWCTA2035-4N4-90-AA			2	1.25	6.50	5.00	0.63	4.00	1.13	45TD20
SWCTA2039-2N-90-AA	397.5	336.4 (26/7), 336.4 (30/7), 397.5 (18/1)	1	1.25	6.00	4.50	0.63	2.00	1.00	45TD20
SWCTA2039-4N-90-AA			2	1.25	5.50	4.00	0.63	3.00	0.63	45TD20
SWCTA2039-4N4-90-AA			2	1.25	6.50	5.00	0.63	4.00	1.13	45TD20
SWCTA2445-2N-90-AA	450	397.5 (24/7), 397.5 (25/7)	1	1.50	6.00	4.13	0.63	2.00	1.00	45TD24
SWCTA2445-4N-90-AA			2	1.50	6.00	4.13	0.63	3.00	0.63	45TD24
SWCTA2445-4N4-90-AA			2	1.50	6.50	4.63	0.63	4.00	1.13	45TD24
SWCTA2447-2N-90-AA	477	397.5 (30/7)	1	1.50	6.00	4.13	0.63	2.00	1.00	45TD24
SWCTA2447-4N-90-AA			2	1.50	6.00	4.13	0.63	3.00	0.63	45TD24
SWCTA2447-4N4-90-AA			2	1.50	6.50	4.63	0.63	4.00	1.13	45TD24
SWCTA2450-2N-90-AA	500	477 (18/1)	1	1.50	6.00	4.13	0.63	2.00	1.00	45TD24
SWCTA2450-4N-90-AA			2	1.50	6.00	4.13	0.63	3.00	0.63	45TD24
SWCTA2450-4N4-90-AA			2	1.50	6.50	4.63	0.63	4.00	1.13	45TD24
SWCTA2455-2N-90-AA	556.5	477 (24/7), 477 (26/7)	1	1.50	6.00	4.13	0.63	2.00	1.00	45TD24
SWCTA2455-4N-90-AA			2	1.50	6.00	4.13	0.63	3.00	0.63	45TD24
SWCTA2455-4N4-90-AA			2	1.50	6.50	4.63	0.63	4.00	1.13	45TD24
SWCTA2860-2N-90-AA	600	477 (30/7), 556.5 (18/1)	1	1.75	6.00	3.88	0.63	2.00	1.00	45TD28
SWCTA2860-4N-90-AA			2	1.75	6.00	3.88	0.63	3.00	0.63	45TD28
SWCTA2860-4N4-90-AA			2	1.75	7.00	4.88	0.63	4.00	1.13	45TD28
SWCTA2863-2N-90-AA	636	556.5 (24/7), 556.5 (26/7)	1	1.75	5.50	3.38	0.63	2.00	1.00	45TD28
SWCTA2863-4N-90-AA			2	1.75	6.00	3.88	0.63	3.00	0.63	45TD28
SWCTA2863-4N4-90-AA			2	1.75	7.00	4.88	0.63	4.00	1.13	45TD28
SWCTA2871-2N-90-AA	700, 715.5	556.5 (30/7), 605 (24/7), 605 (26/7), 636 (18/1), 636 (36/1)	1	1.75	5.50	3.38	0.63	2.00	1.00	45TD28
SWCTA2871-4N-90-AA			2	1.75	6.00	3.88	0.63	3.00	0.63	45TD28
SWCTA2871-4N4-90-AA			2	1.75	7.00	4.88	0.63	4.00	1.13	45TD28
SWCTA3075-2N-90-AA	750	605 (30/7), 605 (30/19), 636 (24/7), 636 (26/7)	1	1.88	6.00	3.75	0.63	2.00	1.00	45TD30
SWCTA3075-4N-90-AA			2	1.88	6.00	3.75	0.63	3.00	0.63	45TD30
SWCTA3075-4N4-90-AA			2	1.88	7.00	4.75	0.63	4.00	1.13	45TD30

continued →



TYPE SWCTA-90-AA
Swage Cable 90-Degree Terminal

Ordering Information

AFL NO.	CABLE RANGE		PAD DETAIL	DIMENSIONS IN INCHES						DIE SIZE
	AAC	ACSR		A	B	C	D	E	F	
SWCTA3079-2N-90-AA	795	636 (30/7), 636 (30/19), 715.5 (24/7), 715.5 (54/7), 795 (36/1)	1	1.88	6.00	3.75	0.63	2.00	1.00	45TD30
SWCTA3079-4N-90-AA			2	1.88	6.00	3.75	0.63	3.00	0.63	45TD30
SWCTA3079-4N4-90-AA			2	1.88	7.00	4.75	0.63	4.00	1.13	45TD30
SWCTA3087-2N-90-AA	874.5	715.5 (26/7), 715.5 (30/19), 795 (45/7)	1	1.88	6.00	3.75	0.63	2.00	1.00	45TD30
SWCTA3087-4N-90-AA			2	1.88	6.00	3.75	0.63	3.00	0.63	45TD30
SWCTA3087-4N4-90-AA			2	1.88	7.00	4.75	0.63	4.00	1.13	45TD30
SWCTA3290-2N-90-AA	900	795 (24/7), 795 (54/7), 795 (26/7)	1	2.00	6.00	3.63	0.75	2.00	1.00	45TD32
SWCTA3290-4N-90-AA			2	2.00	6.50	4.13	0.75	3.00	0.63	45TD32
SWCTA3290-4N4-90-AA			2	2.00	7.00	4.63	0.75	4.00	1.13	45TD32
SWCTA3295-2N-90-AA	954	795 (30/19), 900 (45/7)	1	2.00	6.00	3.63	0.75	2.00	1.00	45TD32
SWCTA3295-4N-90-AA			2	2.00	6.50	4.13	0.75	3.00	0.63	45TD32
SWCTA3295-4N4-90-AA			2	2.00	7.00	4.63	0.75	4.00	1.13	45TD32
SWCTA32100-2N-90-AA	1000	874.5 (54/7), 900 (54/7), 954 (45/7)	1	2.00	6.00	3.63	0.75	2.00	1.00	45TD32
SWCTA32100-4N-90-AA			2	2.00	6.50	4.13	0.75	3.00	0.63	45TD32
SWCTA32100-4N4-90-AA			2	2.00	7.00	4.63	0.75	4.00	1.13	45TD32
SWCTA32103-4N-90-AA	1033.5	954 (54/7)	2	2.00	6.50	4.13	0.75	3.00	0.63	45TD32
SWCTA32103-4N4-90-AA			2	2.00	7.00	4.63	0.75	4.00	1.13	45TD32
SWCTA32111-4N-90-AA	1113	1033.5 (45/7), 1033.5 (54/7)	2	2.00	6.50	4.13	0.75	3.00	0.63	45TD32
SWCTA32111-4N4-90-AA			2	2.00	7.00	4.63	0.75	4.00	1.13	45TD32
SWCTA36119-4N-90-AA	1192.5	1113 (45/7)	2	2.25	6.50	3.88	0.75	3.00	0.63	45TD36
SWCTA36119-4N4-90-AA			2	2.25	7.50	4.88	0.75	4.00	1.13	45TD36
SWCTA36127-4N-90-AA	1272	1113 (54/19), 1192.5 (45/7)	2	2.25	6.50	3.88	0.75	3.00	0.63	45TD36
SWCTA36127-4N4-90-AA			2	2.25	7.50	4.88	0.75	4.00	1.13	45TD36
SWCTA36135-4N-90-AA	1351.5	1192.5 (54/19), 1272 (45/7)	2	2.25	6.50	3.88	0.75	3.00	0.63	45TD36
SWCTA36135-4N4-90-AA			2	2.25	7.50	4.88	0.75	4.00	1.13	45TD36
SWCTA36143-4N-90-AA	1431	1272 (54/19), 1351.5 (45/7)	2	2.25	6.50	3.88	0.75	3.00	0.63	45TD36
SWCTA36143-4N4-90-AA			2	2.25	7.50	4.88	0.75	4.00	1.13	45TD36
SWCTA36151-4N-90-AA	1510.5	1351.5 (54/19), 1431 (45/7)	2	2.25	6.50	3.88	0.75	3.00	0.63	45TD36
SWCTA36151-4N4-90-AA			2	2.25	7.50	4.88	0.75	4.00	1.13	45TD36
SWCTA36159-4N-90-AA	1590	1431 (54/19), 1510.5 (45/7)	2	2.25	6.50	3.88	0.75	3.00	0.63	45TD36
SWCTA36159-4N4-90-AA			2	2.25	7.50	4.88	0.75	4.00	1.13	45TD36
SWCTA36175-4N-90-AA	1750	1510.5 (54/19), 1590 (45/7)	2	2.25	6.50	3.88	0.75	3.00	0.63	45TD36
SWCTA36175-4N4-90-AA			2	2.25	7.50	4.88	0.75	4.00	1.13	45TD36
SWCTA36180-4N-90-AA	1800	1590 (54/19)	2	2.25	6.50	3.88	0.75	3.00	0.63	45TD36
SWCTA36180-4N4-90-AA			2	2.25	7.50	4.88	0.75	4.00	1.13	45TD36
SWCTA44200-4N-90-AA	2000	1780 (84/19)	2	2.75	7.00	3.88	1.00	3.00	0.63	65TD44
SWCTA44200-4N4-90-AA			2	2.75	8.00	4.88	1.00	4.00	1.13	65TD44
SWCTA44230-4N-90-AA	2250	2156 (84/19), 2167 (72/7)	2	2.75	7.00	3.88	1.00	3.00	0.63	65TD44
SWCTA44230-4N4-90-AA			2	2.75	8.00	4.88	1.00	4.00	1.13	65TD44
SWCTA44250-4N-90-AA	2500	2312 (76/19)	2	2.75	7.00	3.88	1.00	3.00	0.63	65TD44
SWCTA44250-4N4-90-AA			2	2.75	8.00	4.88	1.00	4.00	1.13	65TD44